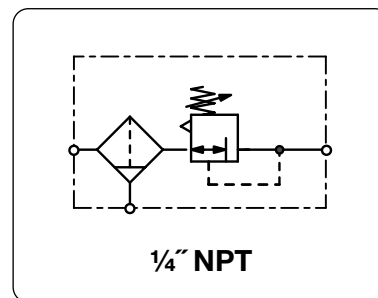


Beschreibung	Filterdruckregler speziell für niedrige Temperaturen, sowie für die Versorgung von Instrumenten.	
Medium	Druckluft oder neutrale Gase	
Eingangsdruck	max. 17 bar	
Eingangsdruckempf.	10 mbar Ausgangsdruckänderung bei 1 bar Eingangsdruckschwankung	
Eigenluftverbrauch	max. 2 l/min in Abhängigkeit vom Ausgangsdruck	
Einstellung	Einstellschraube mit 4-Kant SW 8 mm, eine Kontermutter verhindert ungewollte Verstellung	
Rücksteuerung	rücksteuerbar (Sekundärentlüftung), wahlweise nicht rücksteuerbar	
Manometeranschluss	1/4" NPT einseitig, eine Verschlusschraube wird mitgeliefert	
Filterelement	40 µm, wahlweise 5 µm, aus imprägnierter Cellulose	
Entleerung	Handablass	
Temperaturbereich	0 °C bis 50 °C, bei entsprechend aufbereiteter Druckluft bis -40 °C	
Werkstoffe	Gehäuse: Aluminiumdruckguss	Elastomer: NBR, nylon-verstärkt, wahlweise FKM
	Federhaube: Aluminiumdruckguss	Innentelle: Messing, Acetal, verzinkter Stahl



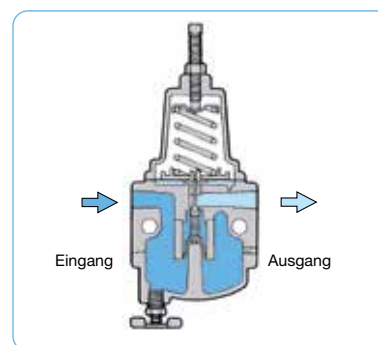
Abmessungen			Behälter-	Volumen-	P ₁	Anschluss-	Druck-	Bestell-
A	B	C	Ausführung	Inhalt	strom	max.	Regelbereich	Nummer
mm	mm	mm	aus / mit	l	m ³ /h*1	l/min*1	bar	NPT

Filterdruckregler									mit Handablass, rücksteuerbar, mit Eigenluftverbrauch, ohne Manometer, Filterporenweite 40 µm		B300
197	80	83	Metall	0.1	33	550	17	1/4" NPT	0...0,7		B300-020
									0...2,0		B300-02A
									0...4,0		B300-02B
									0...8,0		B300-02C



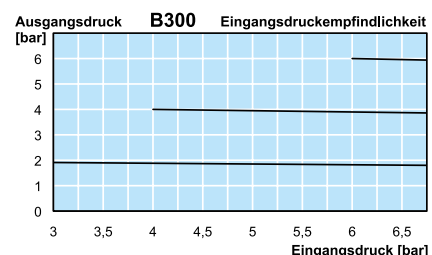
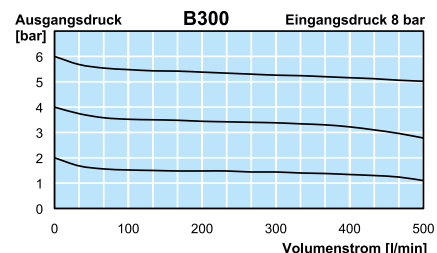
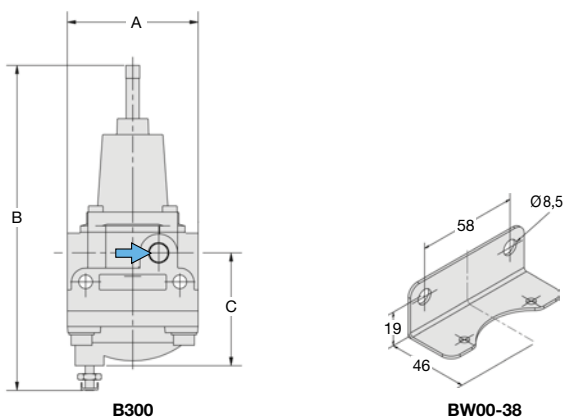
Wahlweise Ausführung, es ist der entsprechende Buchstabe hinzuzufügen

5 µm Filterelement	B300-02 . G
nicht rücksteuerbar ohne Sekundärentlüftung und ohne Eigenluftverbrauch	B300-02 . K
gefasste Entlüftung 1/4" NPT	B300-02 . X12
Verstellsicherung	B300-02 . T
FKM-Elastomere	B300-02 . V



Zubehör, lose beigelegt

Befestigungswinkel aus Stahl, Montage an der Federhaube	BW00-38
--	----------------



*1 bei 8 bar Eingangsdruck, 6 bar Ausgangsdruck und 1 bar Druckabfall

* Produktgruppe

